

Smart posilovač brušných svalov s nastaviteľným závažím Smart exteriérové fitness zariadenie - SNF05



VVZ-SNF05 Smart exteriérové fitness zariadenie s nastaviteľným závažím - Posilovač brušných svalov

Smart exteriérový fitness stroj slúži na precvičenie svalov strednej časti tela.

Zariadenie disponuje smart nastaviteľným systémom odporu s 20 úrovňami obtiažnosti, ktorý sa jednoducho ovláda pomocou tlačidiel. Vďaka digitálne nastaviteľnému odporu je vhodný nielen pre začiatočníkov ale aj skúsených športovcov.

Integrovaný display zobrazuje užívateľovi aktuálne informácie ako: rýchlosť, spaľené kalórie, dátum a čas.

Fitness stroj zároveň konvertuje pohyb cvičenia na elektrickú energiu ktorá je využitá na poháňanie systému, vďaka čomu je zariadenie sebestačné, to znamená, že nie je potrebné napájanie do elektrickej siete.

Špecifikácia

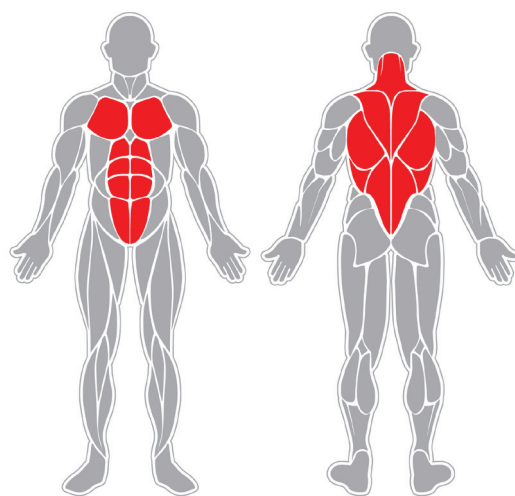
Smart exteriérové fitness zariadenie SNF05 je certifikované podľa STN EN 16 630

Cieľová skupina:	140 cm a viac
Rozmery prvku:	1,33 x 1,04 x 1,39m
Potrebná plocha:	4,33 x 4,04m
Maximálna nosnosť:	140 kg
Krytie IP:	IP65
Materiál:	Zinkovaná a práškovaná oceľ, HPL, PE, nerezový spojovací materiál

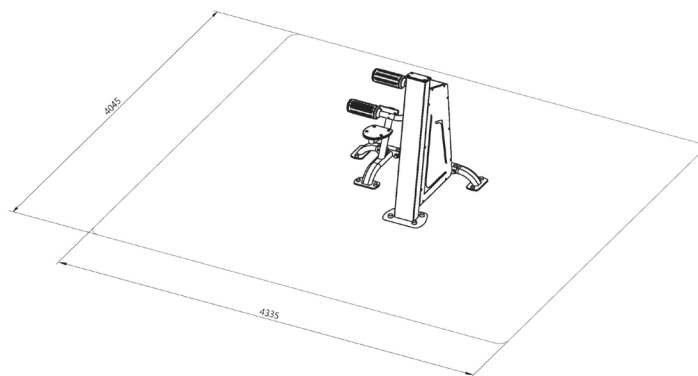
Smart posilovač brušných svalov s nastaviteľným závažím Smart exteriérové fitness zariadenie - SNF05



Ako cvičiť



Precvičované svaly



Bezpečnostná zóna

Upozornenie - maximálna nosnosť zariadenia je 140 kg. Zariadenie môže používať osoba vyššia ako 140 cm. Deti a osoby so zdravotným postihnutím musia byť vždy pod dohľadom dospelaj osoby. Pri používaní tohto zariadenia musia byť cvičenci oboznámení s prevádzkovým poriadkom a musia ho dodržiavať. Osoba, ktorá používa cvičebné zariadenie, si musí byť vedomá svojho zdravotného stavu a svojich fyzických možností. Nepreceňujte Vaše fyzické sily počas cvičenia.